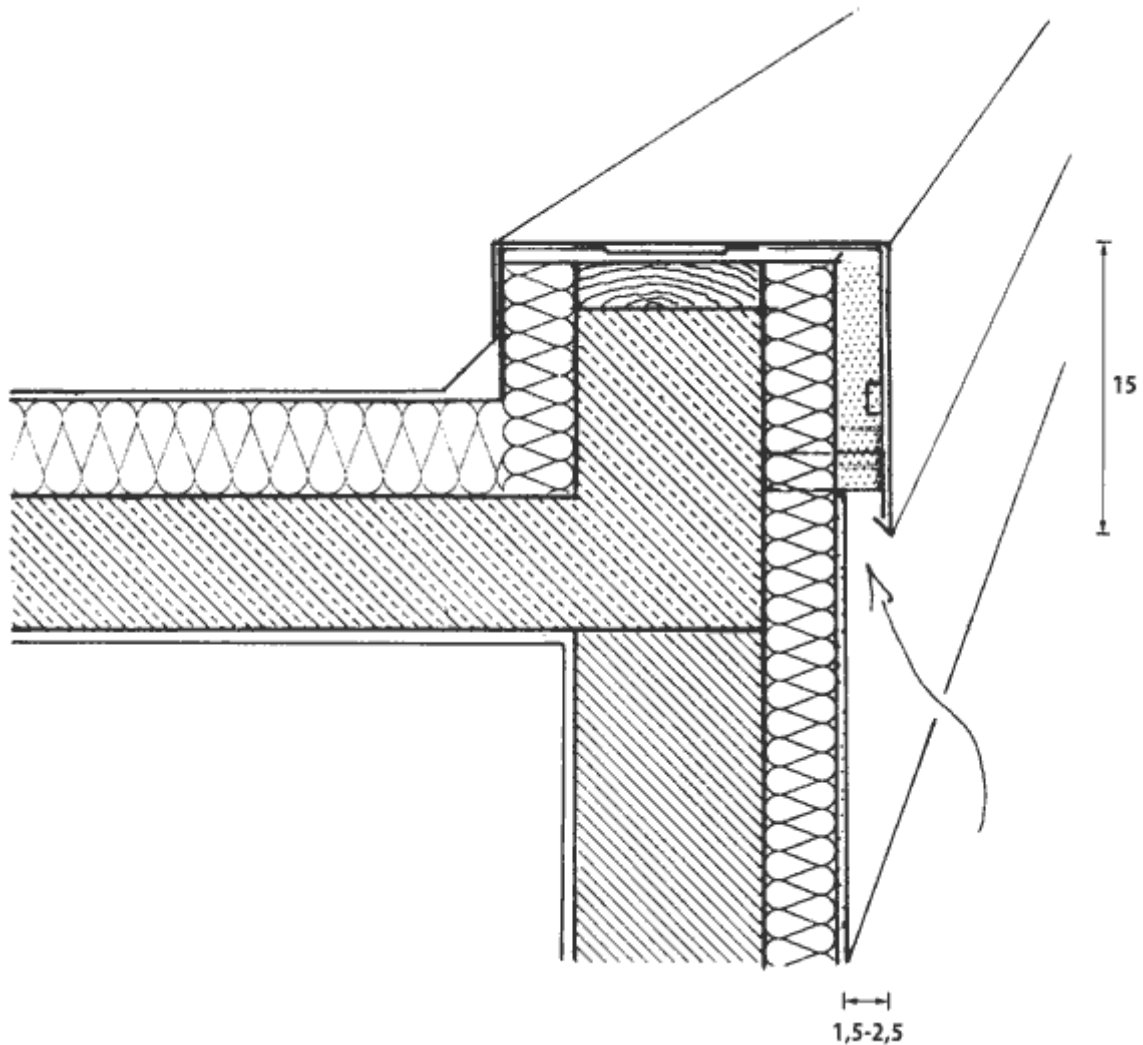




## Fledermaus Unterschlupfmöglichkeit B

Unter eine Abdeckung (Flachdach-Rand, Brandwandabdeckung)



Unterschlupfmöglichkeit für Fledermäuse unter eine Abdeckung (Flachdach-Rand, Brandwandabdeckung) aus Titan-Zinkblech (Schnitt). Maße in cm.

**Konstruktionszeichnung aus:** Senatsverwaltung für Stadtentwicklung (2003): Tiere als Nachbarn – Artenschutz an Gebäuden

**Bezugsquelle für das Heft:** Kulturbuch-Verlag GmbH, Sprosserweg 3, 12351 Berlin, [www.kulturbuch-verlag.de](http://www.kulturbuch-verlag.de)