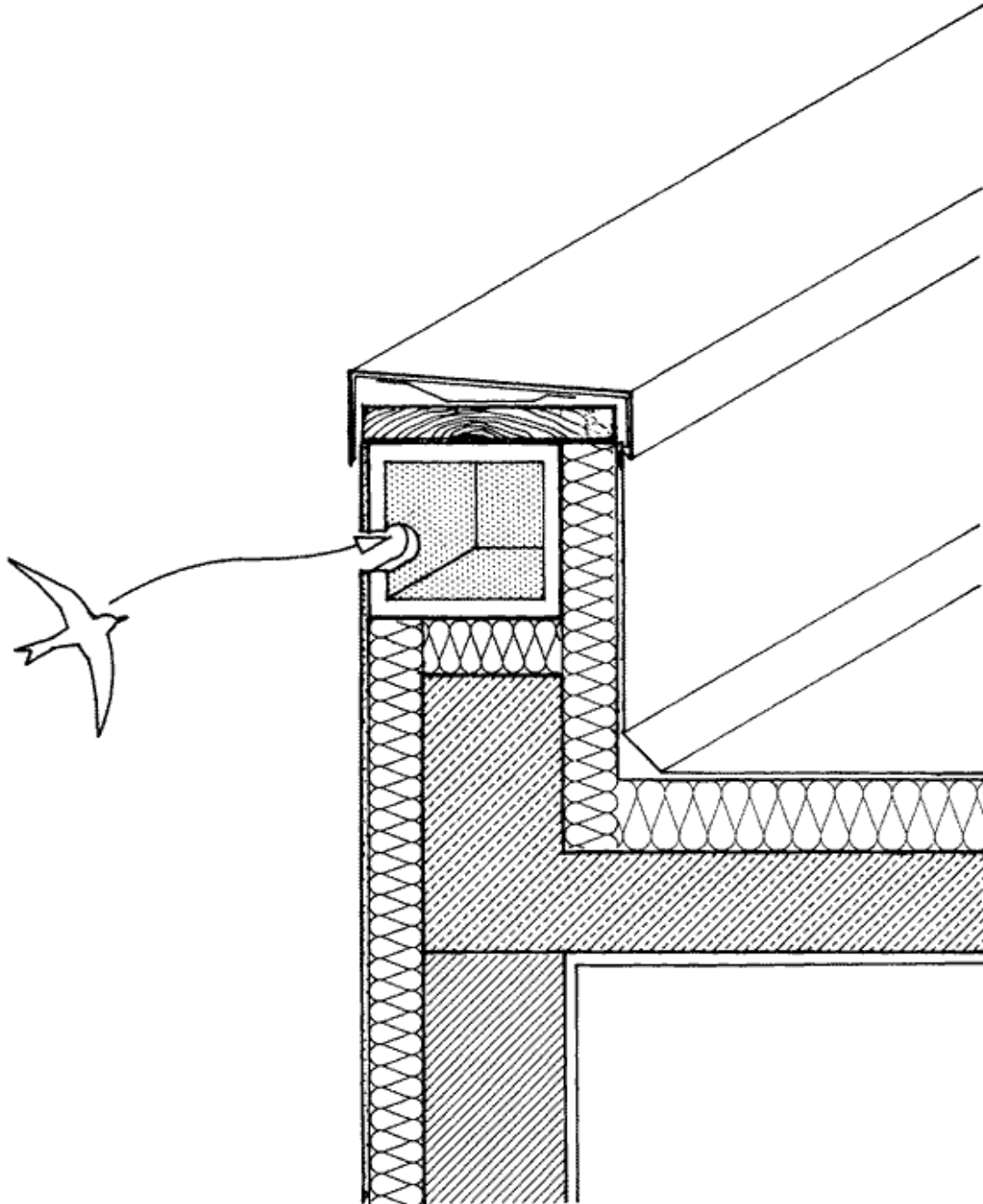




Nistmöglichkeiten für Mauersegler A

In Attika eines Flachdaches



Mauersegler-Einbauhöhle unter der Attika eines Flachdaches.
(Nach Naturschutzbund Deutschland, LV Baden Württemberg 1995)

Konstruktionszeichnung aus:

Senatsverwaltung für Stadtentwicklung (2003): Tiere als Nachbarn – Artenschutz an Gebäuden

Bezugsquelle für das Heft:

Kulturbuch-Verlag GmbH, Sprosserweg 3, 12351 Berlin, www.kulturbuch-verlag.de