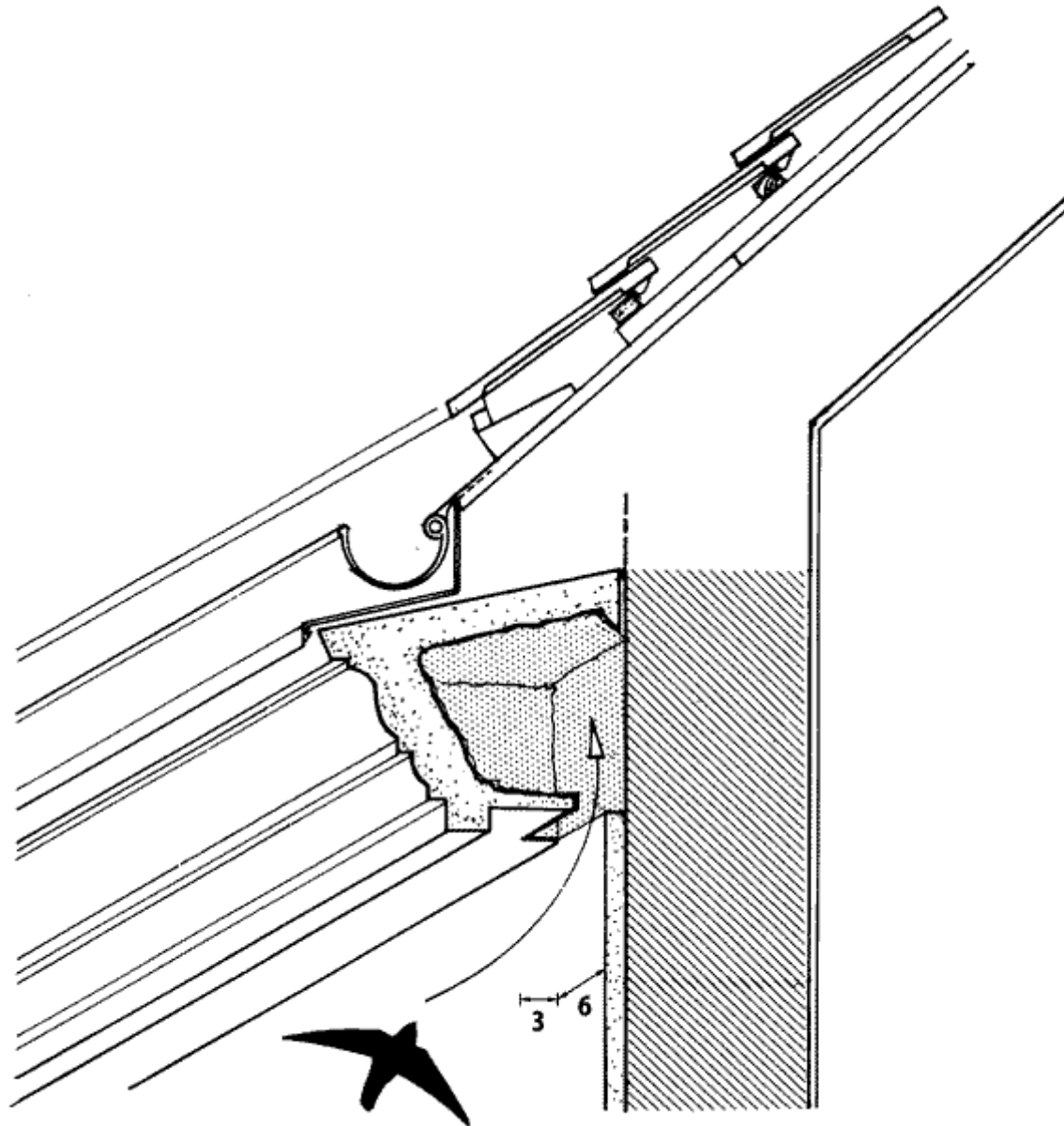




## Nistmöglichkeiten für Mauersegler

In Hohlräumen im Traufprofil von Altbauten



Unten liegende Öffnungen machen Hohlräume im Traufprofil von Altbauten für Mauersegler zugänglich. Benachbarte Nistkammern bzw. deren Fluglöcher sollten einen Abstand von ca. 80 cm haben. Maßangaben in cm.

**Konstruktionszeichnung aus:** Senatsverwaltung für Stadtentwicklung (2003): Tiere als Nachbarn – Artenschutz an Gebäuden

### **Bezugsquelle für das Heft:**

Kulturbuch-Verlag GmbH, Sprosserweg 3, 12351 Berlin, [www.kulturbuch-verlag.de](http://www.kulturbuch-verlag.de)



## Bauanleitung für Nistkästen

**GRÜNE  
LIGA** Netzwerk  
Ökologischer  
Bewegungen