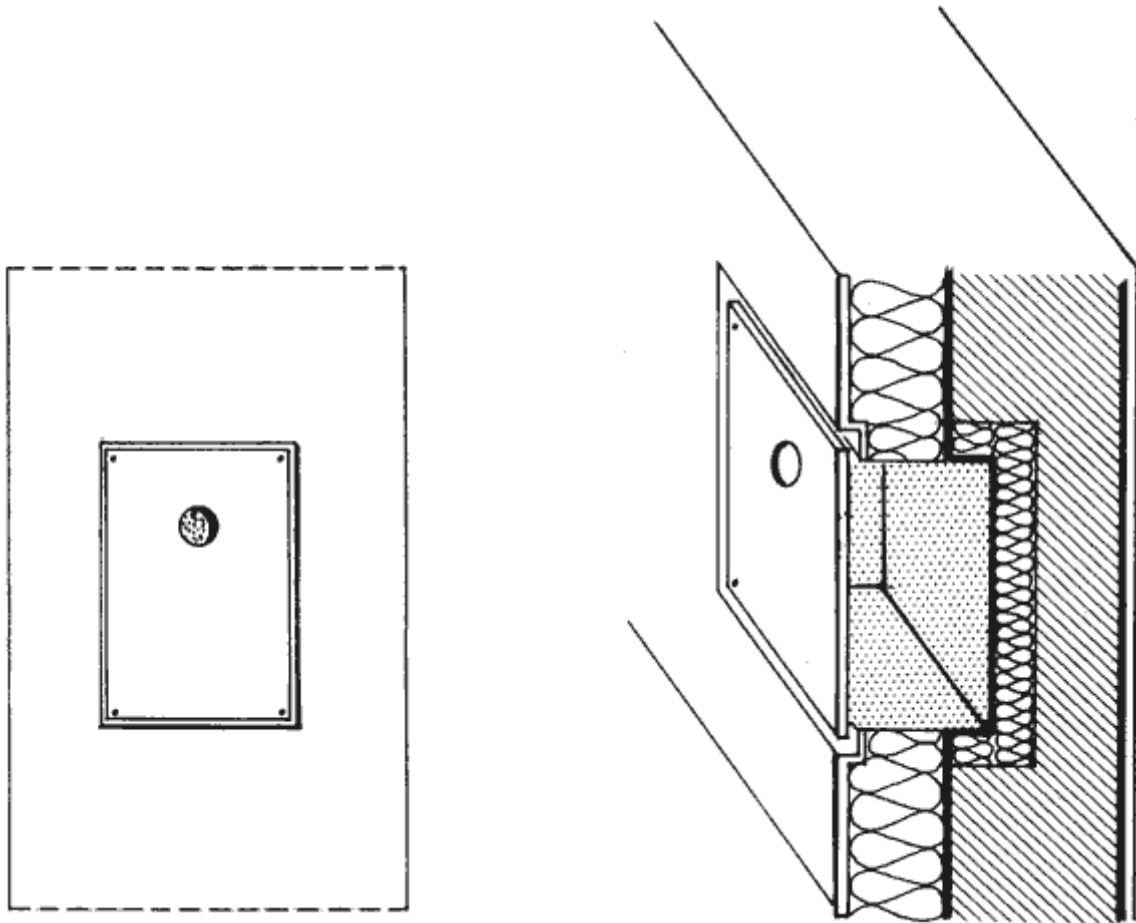




## Nistmöglichkeiten für Meisen und Sperlinge A

Konstruktionsbeispiel Nistlochplatte



Konstruktionsbeispiel Nistlochplatte. Im Mauerwerk werden Steine entsprechend der Größe der Brutnische entfernt, vor die Höhle wird eine Nistlochplatte gesetzt. Hier ein Beispiel mit rundem Flugloch für Meisen und Sperlinge.

### Konstruktionszeichnung aus:

Senatsverwaltung für Stadtentwicklung (2003): Tiere als Nachbarn – Artenschutz an Gebäuden

**Bezugsquelle für das Heft:** Kulturbuch-Verlag GmbH, Sprosserweg 3, 12351 Berlin, [www.kulturbuch-verlag.de](http://www.kulturbuch-verlag.de)